





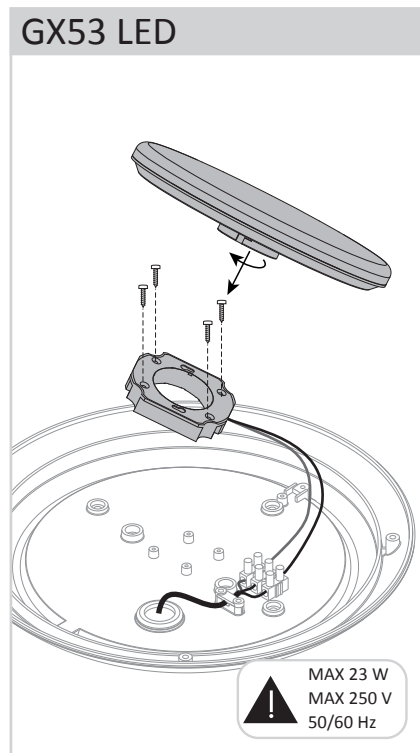
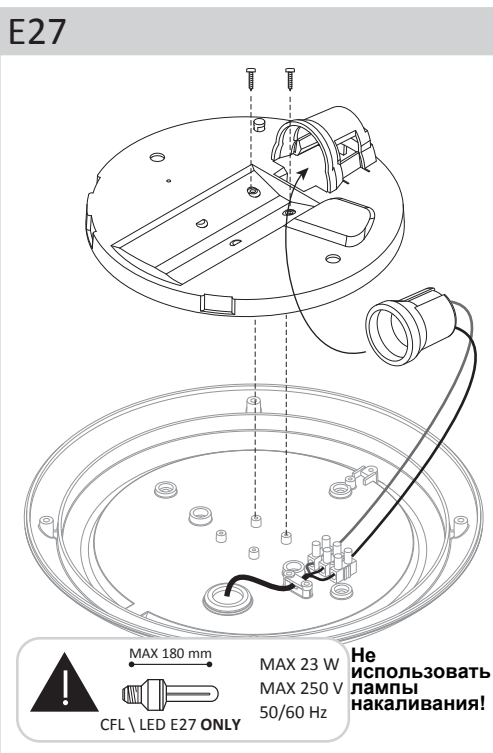
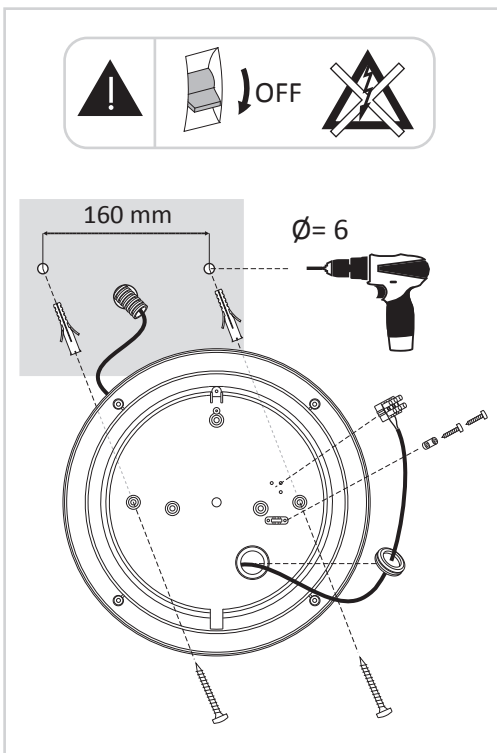


Гарантия на продукцию FUMAGALLI составляет 12 месяцев со дня продажи. При выявлении заводского брака или других существенных недостатков изделие подлежит ремонту или замене. Гарантия не покрывает ни каких затрат на транспортировку, монтаж/демонтаж оборудования, ущерба третьим лицам и др.

AMPMA <https://fumagalli.ampa.ru/>

[GARANZIA] I prodotti Fumagalli sono marchiati CE. La Dichiarazione CE di conformità è disponibile su www.fumagalli.it/company. I prodotti Fumagalli godono di una garanzia di legge di 1 anno. Nel caso di evidenti difetti di fabbricazione Fumagalli Srl, a suo insindacabile giudizio, procederà alla sua riparazione o sostituzione. In nessun caso l'acquirente potrà reclamare rimborsi o spese sostenute per l'installazione, la disinstallazione, il trasporto o lo smaltimento del materiale.

M4,5 x35  2 pcs	 2 pcs	 1 pcs
M4,5 x16  4 pcs	 2 pcs	M2,9 x9,5  4 pcs (E27) 6 pcs (GX53) 5 pcs (motion sensor)



E27 + MOTION-SENSOR

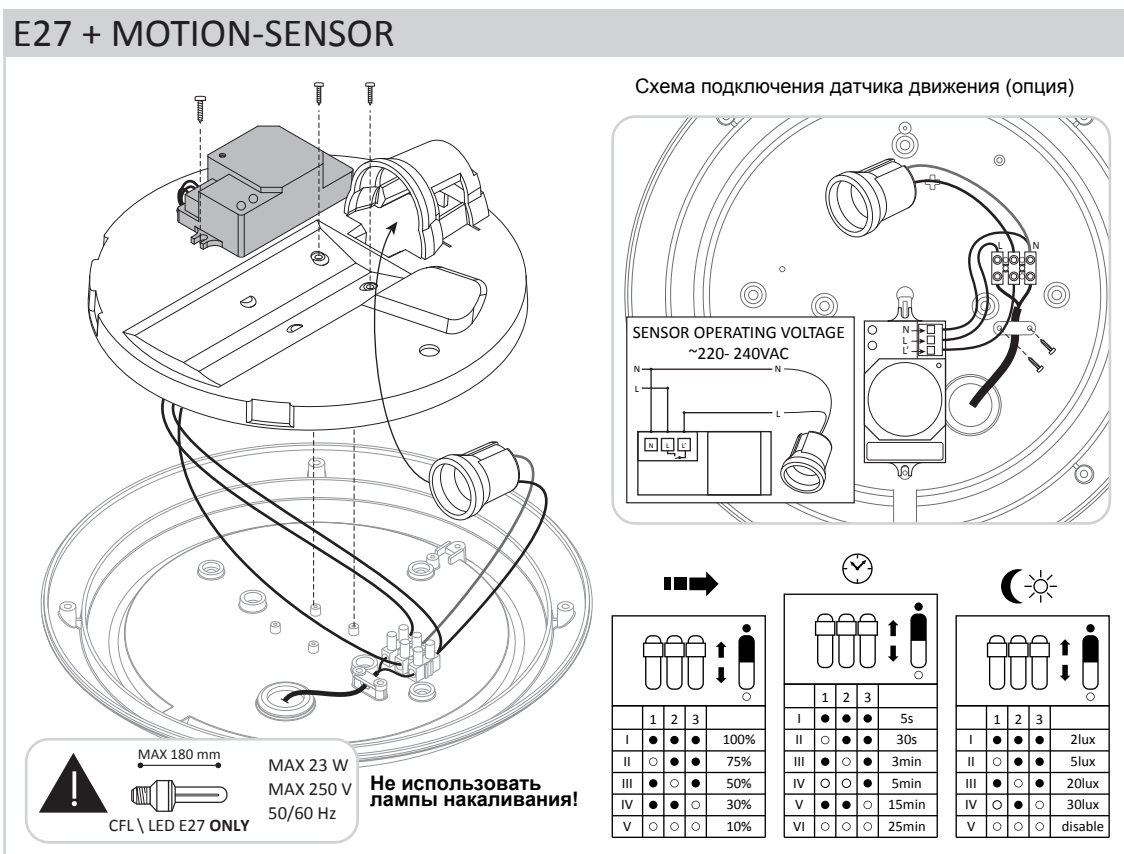
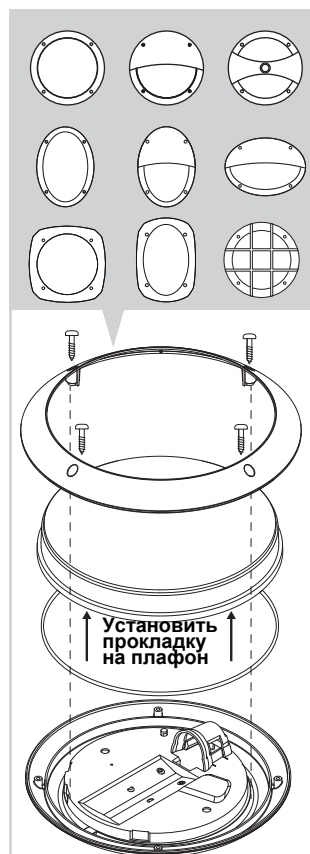


Схема подключения датчика движения (опция)

SENSOR OPERATING VOLTAGE
~220- 240VAC

	I	II	III	IV	V	
1	●	○	○	○	○	I
2	○	●	○	○	○	II
3	○	○	●	○	○	III
	100%	75%	50%	30%	10%	IV
	5s	30s	3min	5min	15min	V
	2lux	5lux	20lux	30lux	disable	VI

MAX 180 mm
MAX 23 W
MAX 250 V
50/60 Hz
Не использовать лампы накаливания!
CFL \ LED E27 ONLY

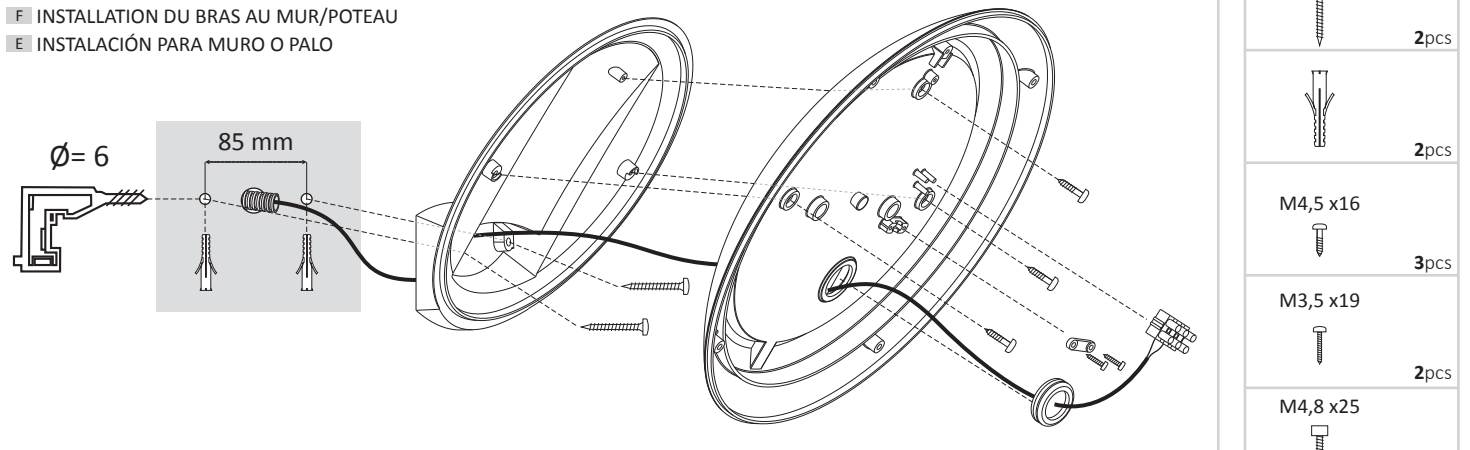


rus НА СТЕНУ/СТОЛБ С КОНСОЛЬЮ

I ISTALLAZIONE DEL BRACCIO A MURO/A PALO

F INSTALLATION DU BRAS AU MUR/POTEAU

E INSTALACIÓN PARA MURO O PALO



M4,5 x35



2pcs



2pcs

M4,5 x16



3pcs

M3,5 x19



2pcs

M4,8 x25



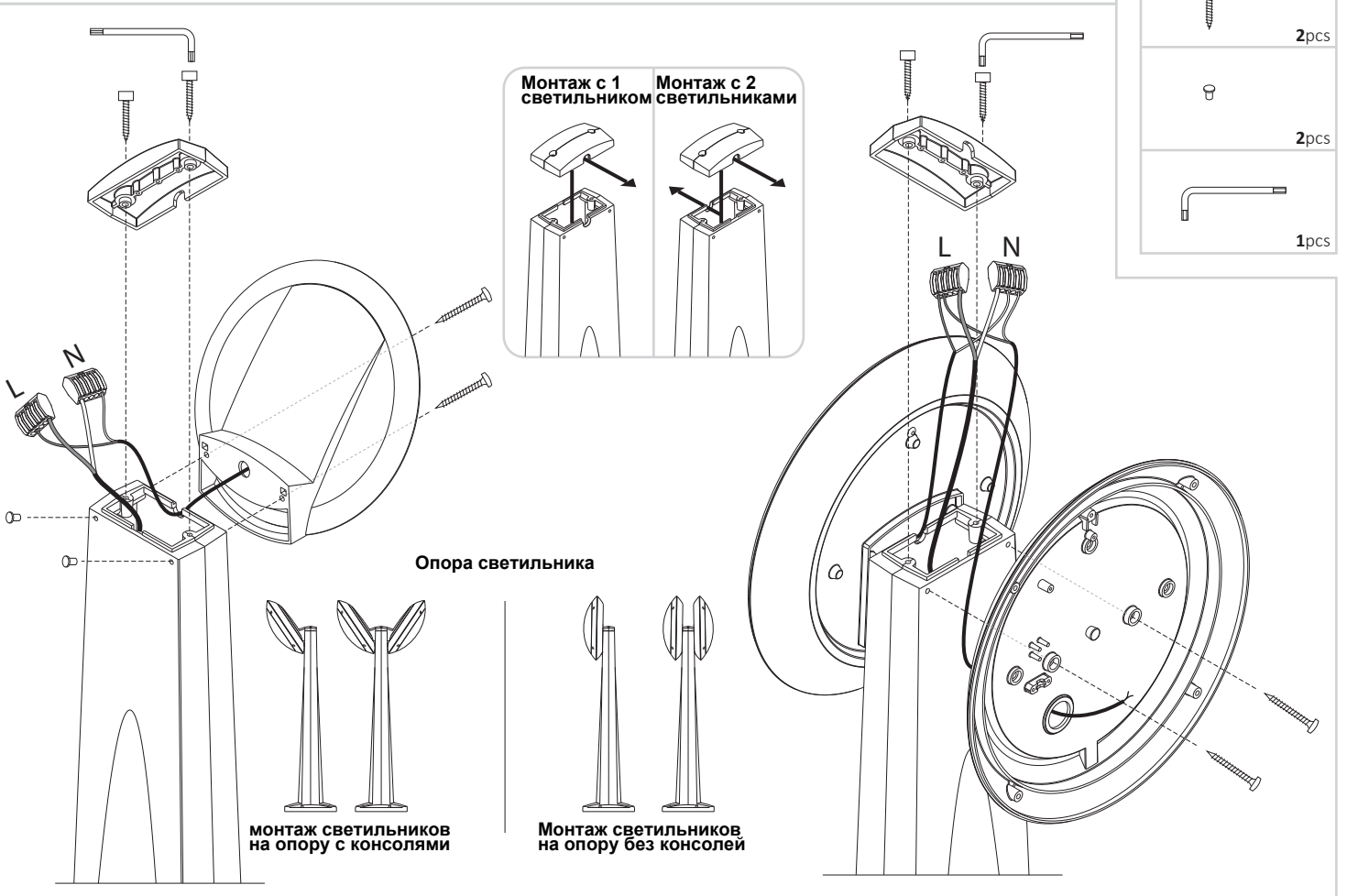
2pcs



2pcs



1pcs



rus **Внимание!** Монтаж и обслуживание должны выполняться только квалифицированным электриком при отключенном электропитании. Используйте только светодиодные лампы. Установите прокладку на рассеиватель, чтобы обеспечить защиту IP. Fumagalli Srl не несет никакой ответственности за повреждения, вызванные неправильной установкой, неправильным использованием или при использовании в сочетании с запасными частями, не принадлежащими продукции. В случае сомнений обратитесь к квалифицированному электрику. Соблюдайте инструкции и порядок сборки.

I **ATTENZIONE!** Seguire attentamente le istruzioni per garantire un funzionamento corretto e sicuro. L'installazione e la manutenzione dell'apparecchio devono essere eseguite solo dopo aver disinserito l'energia elettrica. Utilizzare solo lampade a basso consumo, come indicato sulla marcatura all'interno dell'apparecchio. Assicurarsi del corretto posizionamento della guarnizione all'interno del diffusore al fine di garantire il grado di protezione IP. Fumagalli Srl non accetta responsabilità per danni causati da incorretta installazione, incorretto uso o dall'utilizzo di parti di ricambio che non appartengono al prodotto originale. Per qualsiasi dubbio, consultare un elettricista qualificato. Conservare le istruzioni.

F **ATTENTION!** Suivre attentivement les instructions pour garantir un fonctionnement correct et sur. Les opérations de montage et d'entretien ne doivent être effectuées que lorsque le courant électrique est coupé. Utiliser seulement des ampoules à économie d'énergie, comme indiqués à l'intérieur de l'appareil. Assurer le positionnement correct de le joint dans le diffuseur, afin de garantir le degré de protection IP. Fumagalli Srl n'accepte pas aucun responsabilité pour toutes les dommages causés par une mauvaise installation, par un' utilisation incorrecte ou par l'utilisation des pièces de rechange qui ne sont pas originales. En cas de doutes, faites appel à un électricien qualifié. Conserver les instructions.

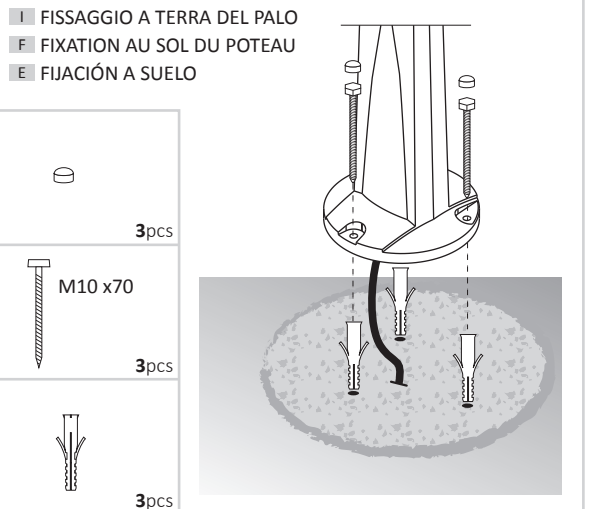
E **PRECAUCIÓN!** Seguir atentamente las instrucciones para garantizar un funcionamiento correcto y seguro. Lleve a cabo la instalación y mantenimiento tras cortar la tensión de la instalación eléctrica. Use únicamente lámparas de bajo consumo, como se indica sobre el producto. Ajuste correctamente el aro de goma con el difusor para asegurar la protección IP indicada en el producto. En cualquier caso Fumagalli Srl no aceptará responsabilidad alguna por instalación incorrecta, mal uso o por su uso con accesorios no originales del fabricante. En caso de duda consulte con un electricista cualificado. Guarde estas instrucciones.

rus **МОНТАЖ СВЕТИЛЬНИКА НА ФУНДАМЕНТ**

I FISSAGGIO A TERRA DEL PALO

F FIXATION AU SOL DU POTEAU

E FIJACIÓN A SUELO



3pcs

M10 x70

3pcs

3pcs

← 85mm →