


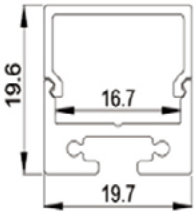
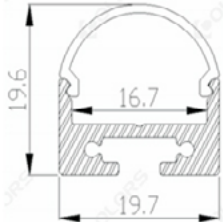
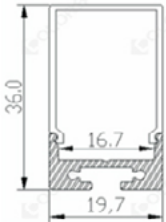


Профиль S-LUX








SL-LINE-2011-2000 ANOD




1. Технические характеристики

Модель	SL-LINE-2011-2000 ANOD
Артикул	019257
Материал	Алюминий
Обработка поверхности	Анодирование Серебристый цвет
Тип освещения	Декоративное освещение
Способы установка	Подвесной / накладной
Длина	2000 мм
Степень пыле- и влагозащиты	IP 40
Транспортная упаковка	12 шт.
Размер транспортной упаковки (ДхШхВ)	2060x128x90 мм
Вес упаковки (нетто)	8,28 кг
Вес упаковки (брутто)	16,08 кг

Фото применения			
Размеры			

2. Аксессуары для профиля

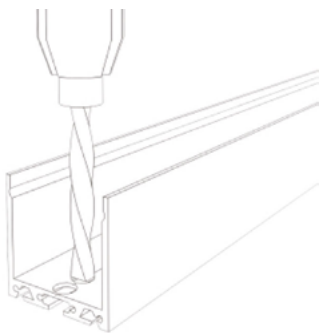
	Длина / Размер	Количество	Материал	Обработка поверхности	Артикул
Экран 	2000 мм	2 м.	Диффузный поликарбонат Светопропускание 85%		019258
Экран 	2000 мм	2 м.	Диффузный поликарбонат Светопропускание 85%		019259
Экран 	2000 мм	2 м.	Диффузный поликарбонат Светопропускание 85%		019260
Заглушки 	19,7x19,6x8 мм	2 шт.	Огнестойкий поликарбонат	Окрашивание Серебристый цве	019261
Заглушки 	19,7x19,6x8 мм	2 шт.	Огнестойкий поликарбонат	Окрашивание Серебристый цве	019262
Заглушки 	19,7x36x8 мм	2 шт.	Огнестойкий поликарбонат	Окрашивание Серебристый цве	019263
Шурупы 	M2x8 мм	8 шт.	Металл	Закалка, голубая оцинковка	В комплекте с заглушками

	Длина / Размер	Количество	Материал	Обработка поверхности	Артикул	
Соединитель 	1000 мм	1 м.	Алюминий	Оксид серебра	019856	
	Количество	Характеристики подвеса	Характеристики кабеля	Артикул		
Подвесы 	1 комплект	Длина: 2 м / 4 м Цвет: серебристый Материал: латунь и сталь	Размер: 4,5x2000 мм/ 4,5x4000 мм Максимальный ток нагрузки: 6 А	019391 (2 м) 019392 (4 м)		
	Серия	Ширина	Мощность	Напряжение питания	Количество светодиодов	Артикул
Светодиодная лента 	RT 24 V 196 2835 2 x 2	15 мм	20 Вт/м	24 В	196 шт./м	019088 019089 019090 019091

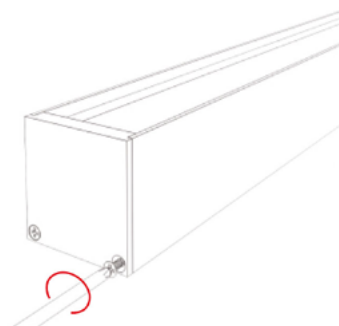
3. Инструкция по установке

Перед установкой определите места расположения светильника и блока питания. Затем проведите кабель от блока питания к светильнику.

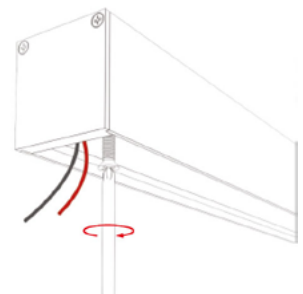
- **Монтаж на потолок или стену**



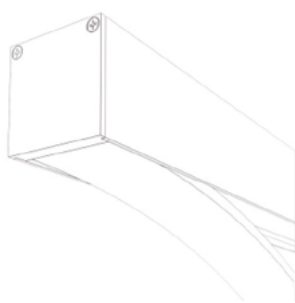
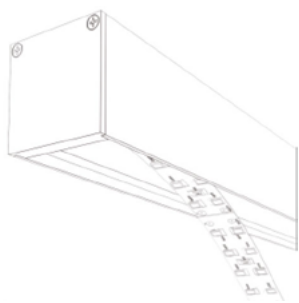
1. Просверлите отверстия для крепления профиля и продевания кабеля.



2. Установите заглушки.

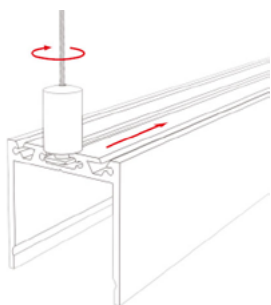


3. Проведите кабель питания через отверстие. Закрепите профиль на поверхности.



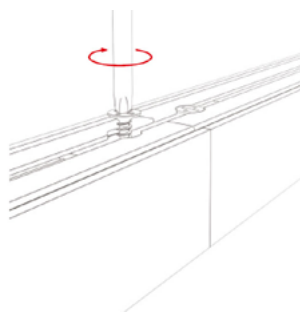
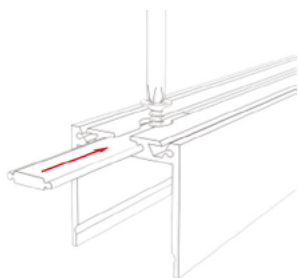
4. Приклейте светодиодную ленту
5. Установите экран.

• Установка подвесного крепления



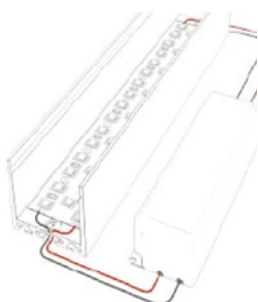
Для установки используйте подвесы SL-LINE или ARH-LINE

Соединение более 2,5 м профиля.



1. Просверлите отверстие и зафиксируйте соединитель SL-01-1000 на профиле.
2. Соедините профили, просверлите отверстие и зафиксируйте их.

• Подключение более 2,5 м светодиодной ленты



При использовании более 2,5 м светодиодной ленты, подключайте питание с двух сторон.